

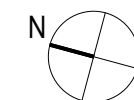


Legende

- Häuser
- Rasenfläche privat
- Rasenfläche allgemein
- Rosenbeet
- Fahrräder
- Sichtschutz
- Terrasse
- Kinderspielplatz
- Wege
- Parkplätze
- Carports
- Müllplatz
- Asphalt
- Photovoltaik
- Kies - Entwässerungsstreifen
- Hecke
- blühende Sträucher
- Baum
- Sträucher
- Schacht
- Verteiler/Stromkasten

Energiekennzahlen

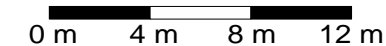
RH 2a	HWB 34	fGEE 0,79
RH 2b	HWB 26	fGEE 0,79
RH 2c	HWB 32	fGEE 0,77
RH 2d	HWB 33	fGEE 0,78
RH 2e	HWB 25	fGEE 0,82
RH 2f	HWB 32	fGEE 0,77
RH 2g	HWB 32	fGEE 0,77
RH 2h	HWB 25	fGEE 0,82
RH 2i	HWB 32	fGEE 0,77
RH 2j	HWB 34	fGEE 0,79
RH 2k	HWB 32	fGEE 0,77
RH 2l	HWB 32	fGEE 0,71



BEI DIESER PLANLICHEN ABBILDUNG
HANDELT ES SICH UM EINE SCHEMATISCHE
DARSTELLUNG; GÜLTIG IST DAS
NATURMASS; DIE MÖBELIERUNG IST
VORSCHLAG DES BAUTRÄGERS UND NICHT
IM KAUFFREIS ENTHALTEN

STAND 11.10.2018

1:300

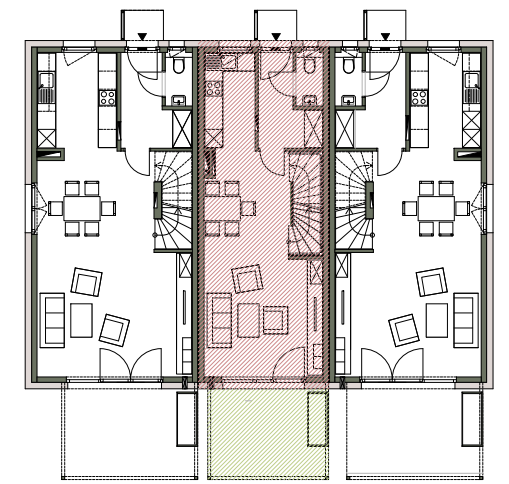




Reihenhause 2e

BEZEICHNUNG	FLÄCHE
Erdgeschoß	37,04 m ²
Obergeschoß	36,75 m ²
Wohnfläche gesamt	73,79 m²
Dachgeschoß unausgebaut	22,87 m ²
Gesamtfläche	96,66 m ²
Kellergeschoß	39,46 m ²
Terrasse	12,00 m ²
Gartenfläche	49,00 m ²

Übersichtsplan

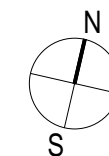


KG	Raum	Fläche
	Vorraum	6,47 m ²
	Keller	32,99 m ²
KG	Gesamt	39,46 m²

EG	Raum	Fläche
	Wohnen/Essen	25,34 m ²
	Küche	5,36 m ²
	Garderobe	4,92 m ²
	WC	1,42 m ²
	Terrasse	12,00 m ²
EG	Gesamt	37,04 m²

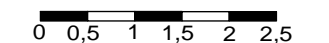
OG	Raum	Fläche
	Schlafzimmer	15,37 m ²
	Bad	5,26 m ²
	Flur	3,63 m ²
	Zimmer 1	12,49 m ²
OG	Gesamt	36,75 m²

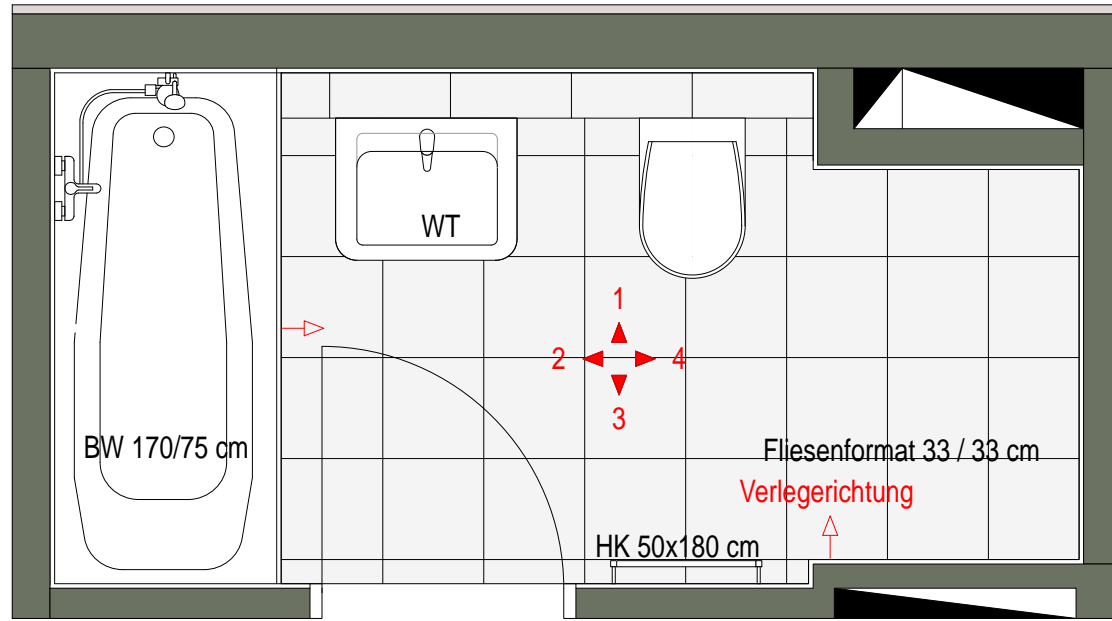
DG	Raum	Fläche
	Flur	0,90 m ²
	Dachraum	21,97 m ²
DG	Gesamt	22,87 m²



BEI DIESER PLANLICHEN ABBILDUNG
HANDELT ES SICH UM EINE SCHEMATISCHE
DARSTELLUNG; GÜLTIG IST DAS
NATURMASS; DIE MÖBELIERUNG IST
VORSCHLAG DES BAUTRÄGERS UND NICHT
IM KAUFPREIS ENTHALTEN

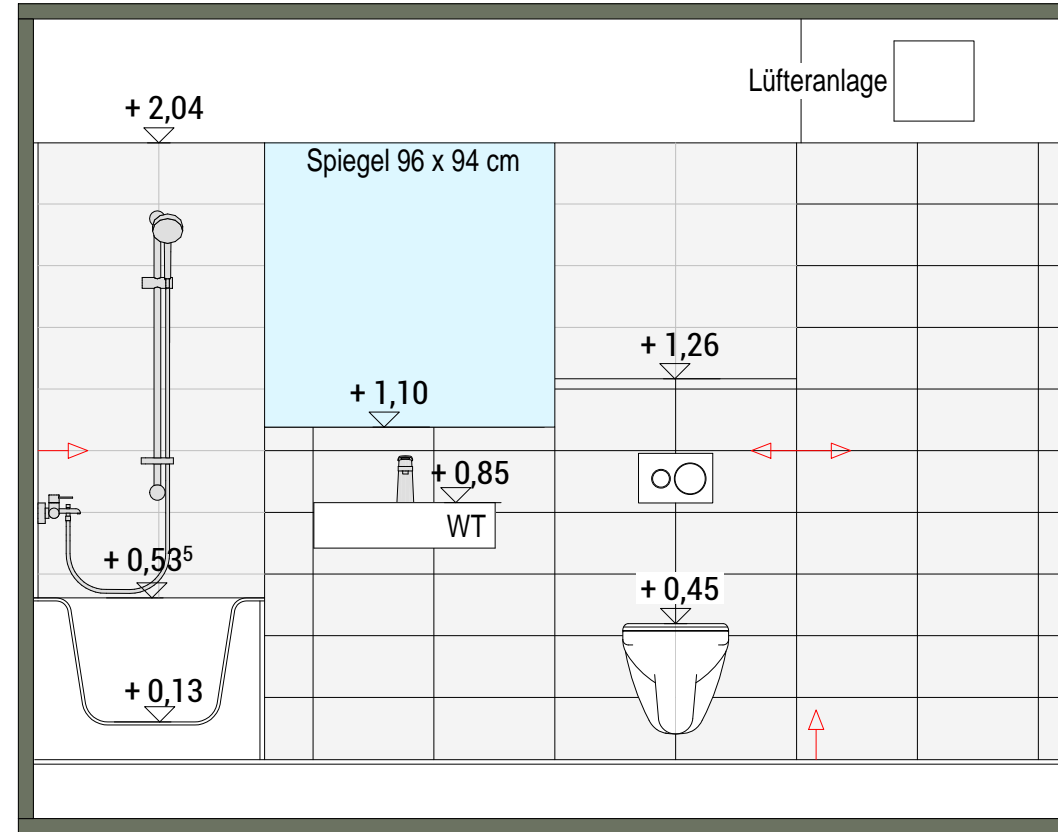
STAND 11.10.2018 1:80



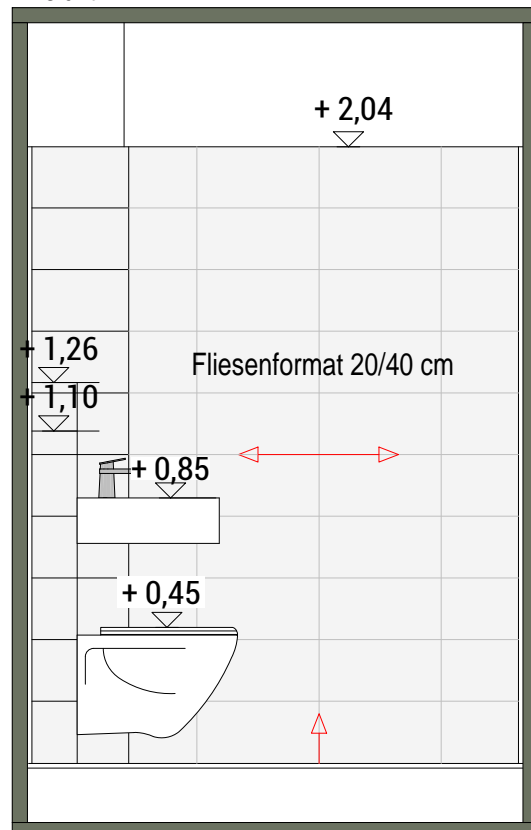


Grundriss

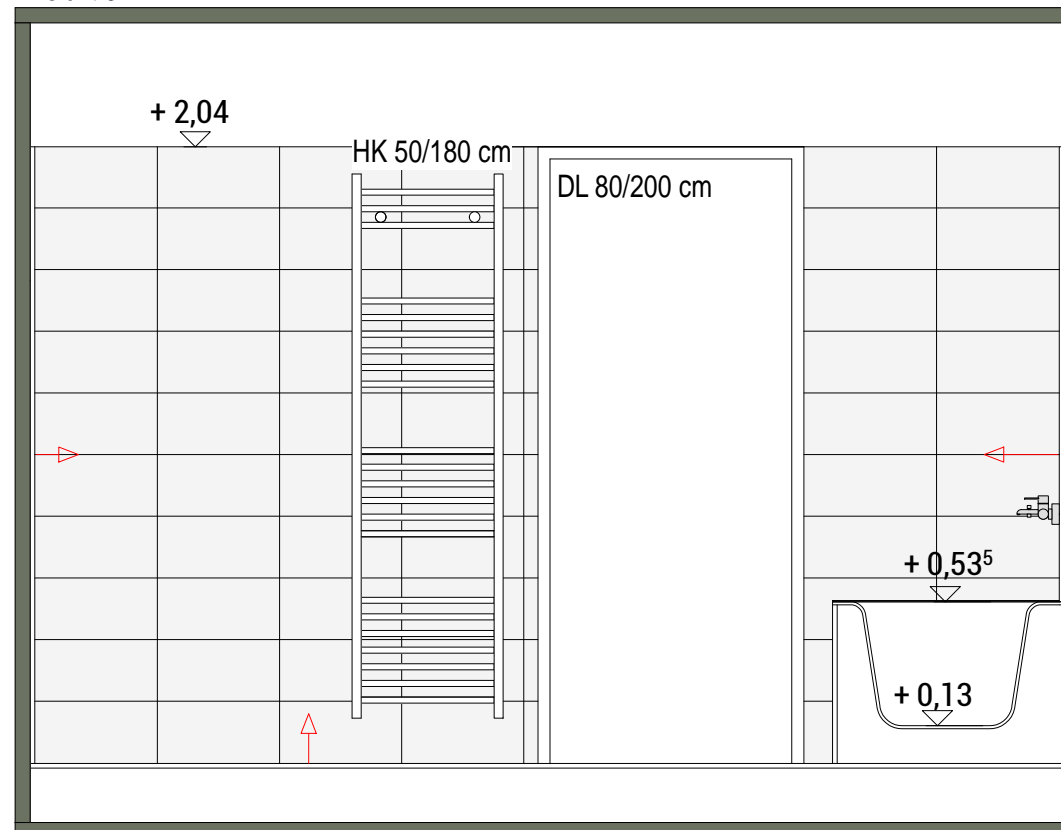
Ansicht 1



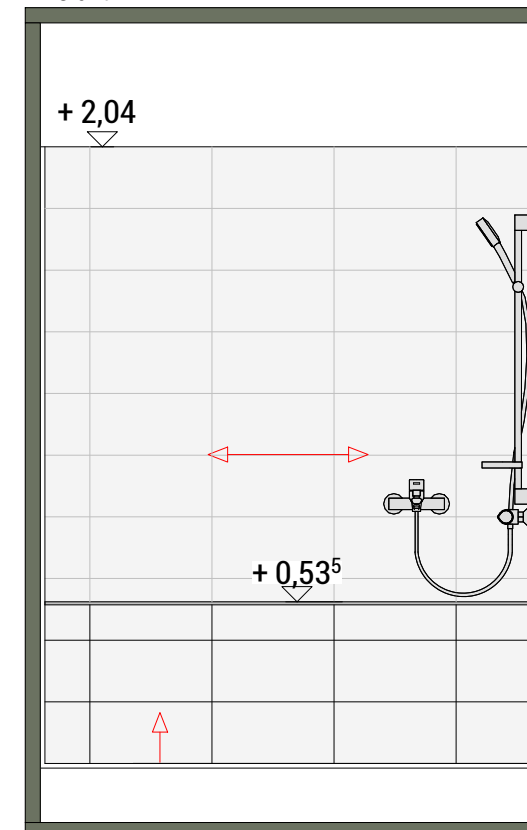
Ansicht 2



Ansicht 3



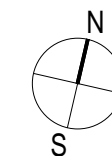
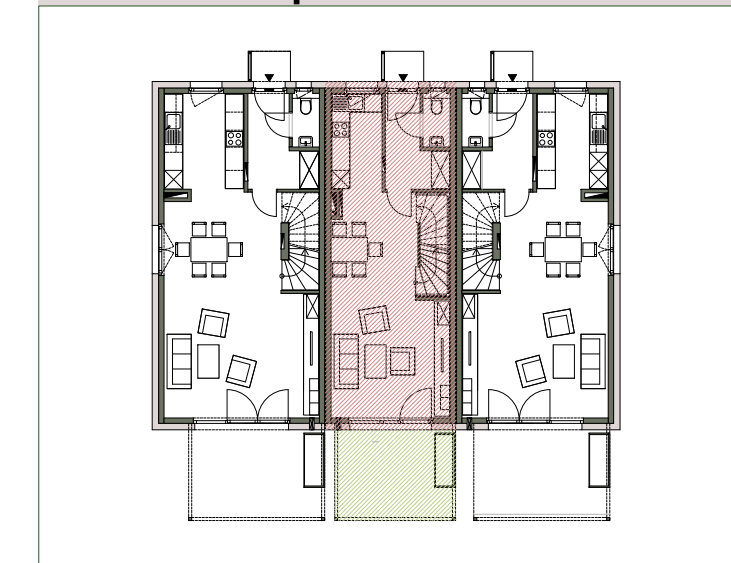
Ansicht 4



Reihenhaus 2e Bad OG

BEZEICHNUNG	FLÄCHE
Erdgeschoß	37,04 m ²
Obergeschoß	36,75 m ²
Wohnfläche gesamt	73,79 m²
Dachgeschoß unausgebaut	22,87 m ²
Gesamtfläche	96,66 m ²
Kellergeschoß	39,46 m ²
Terrasse	12,00 m ²
Gartenfläche	49,00 m ²

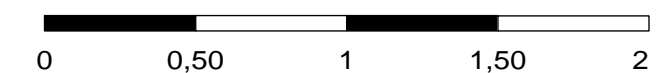
Übersichtsplan

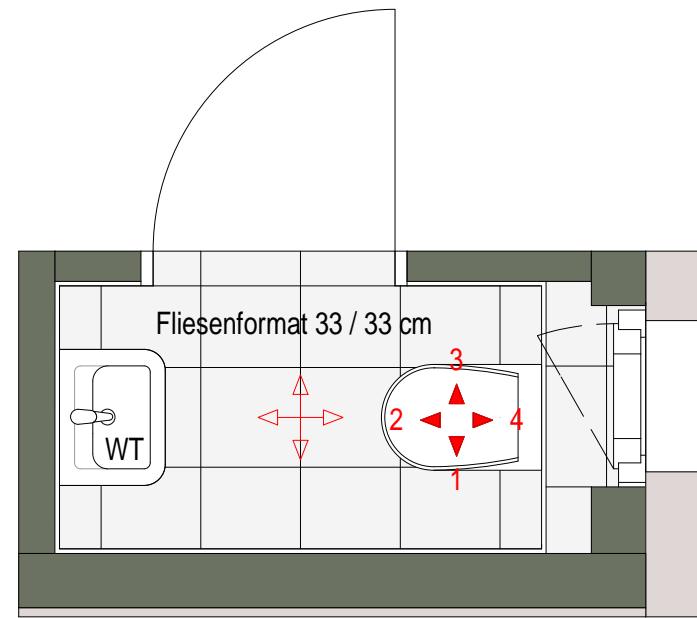


BEI DIESER PLANLICHEN ABBILDUNG
HANDELT ES SICH UM EINE SCHEMATISCHE
DARSTELLUNG; GÜLTIG IST DAS
NATURMASS; DIE MÖBELIERUNG IST
VORSCHLAG DES BAUTRÄGERS UND NICHT
IM KAUFPREIS ENTHALTEN

STAND 11.10.2018

1:25



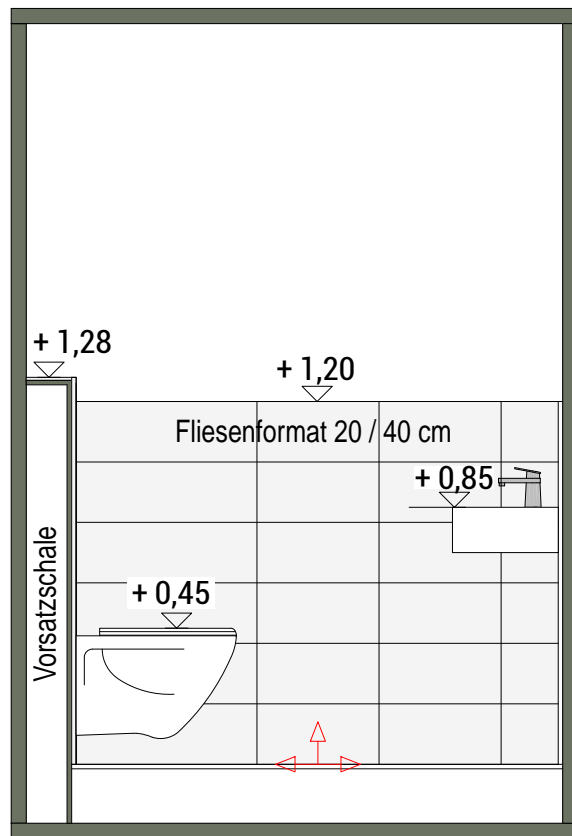


Grundriss

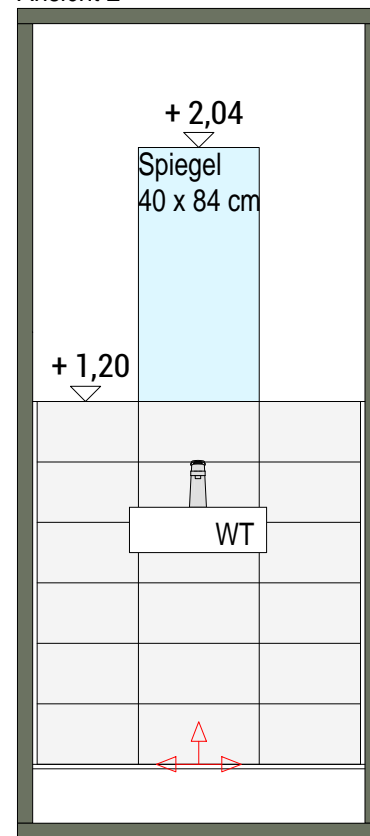
Reihenhaus 2e WC EG

BEZEICHNUNG	FLÄCHE
Erdgeschoß	37,04 m ²
Obergeschoß	36,75 m ²
Wohnfläche gesamt	73,79 m²
Dachgeschoß unausgebaut	22,87 m ²
Gesamtfläche	96,66 m ²
Kellergeschoß	39,46 m ²
Terrasse	12,00 m ²
Gartenfläche	49,00 m ²

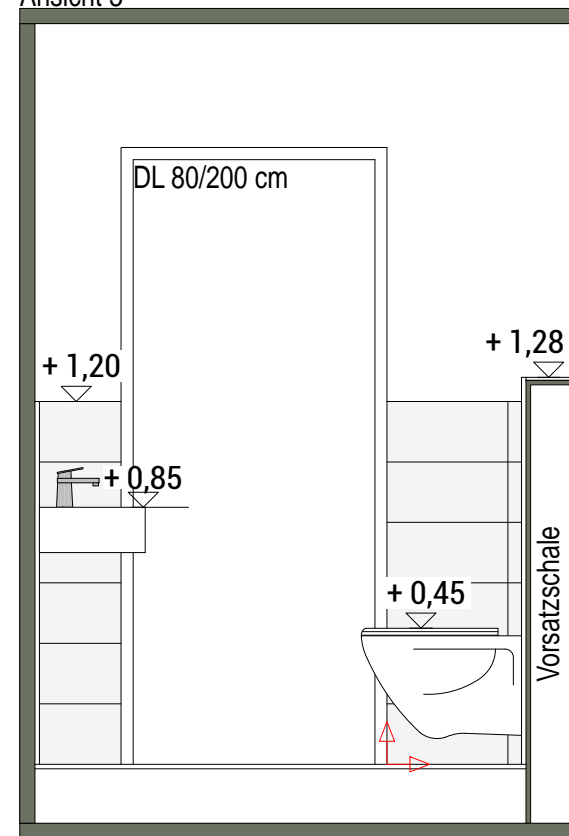
Ansicht 1



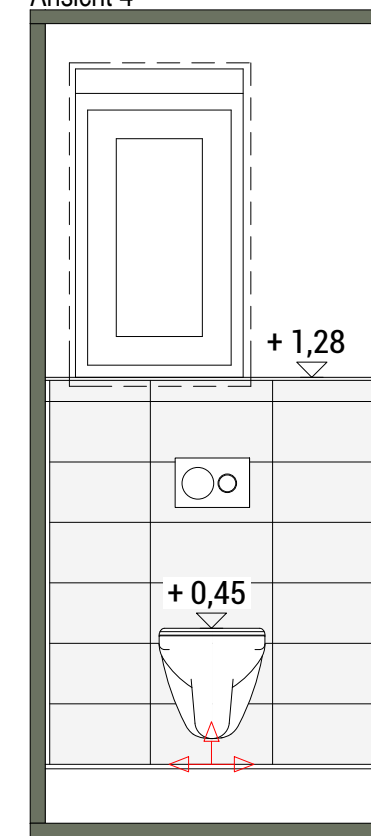
Ansicht 2



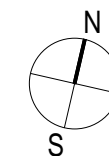
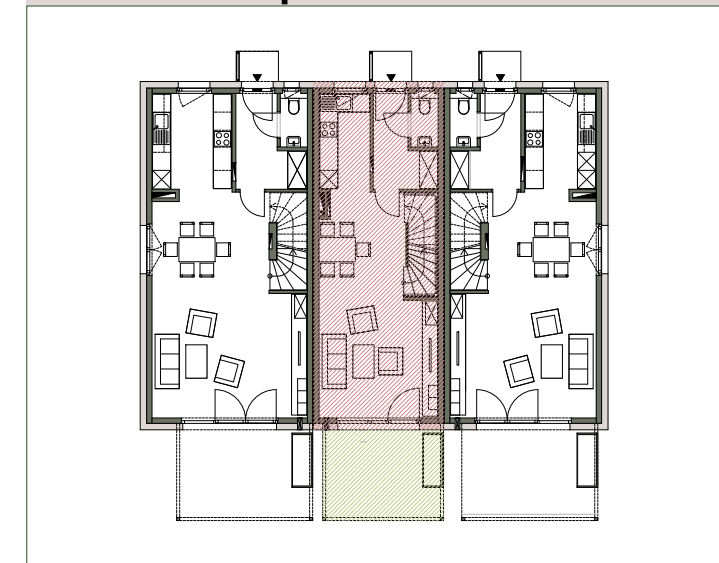
Ansicht 3



Ansicht 4



Übersichtsplan



BEI DIESER PLANLICHEN ABBILDUNG
HANDELT ES SICH UM EINE SCHEMATISCHE
DARSTELLUNG; GÜLTIG IST DAS
NATURMASS; DIE MÖBELIERUNG IST
VORSCHLAG DES BAUTRÄGERS UND NICHT
IM KAUFPREIS ENTHALTEN

STAND 11.10.2018

1:25

